

# Christopher Manstein: BRIX-Indikatoren



- ❖ Herangehensweise
- ❖ Herausforderungen
- ❖ Erwartete Ergebnisse

**Biotische  
Materialien**

**Abiotische  
Materialien**

**Wasserverbrauch**

**Landverbrauch**

**Treibhausgas-  
Emissionen**

# Bestehende Headline-Indikatoren

## MIPS

Abiot. Materialien

Biot. Materialien

Wasser

Luft

Bodenbewegung

## Ökologische Fußabdruck

CO<sub>2</sub> Emissionen

Landfläche

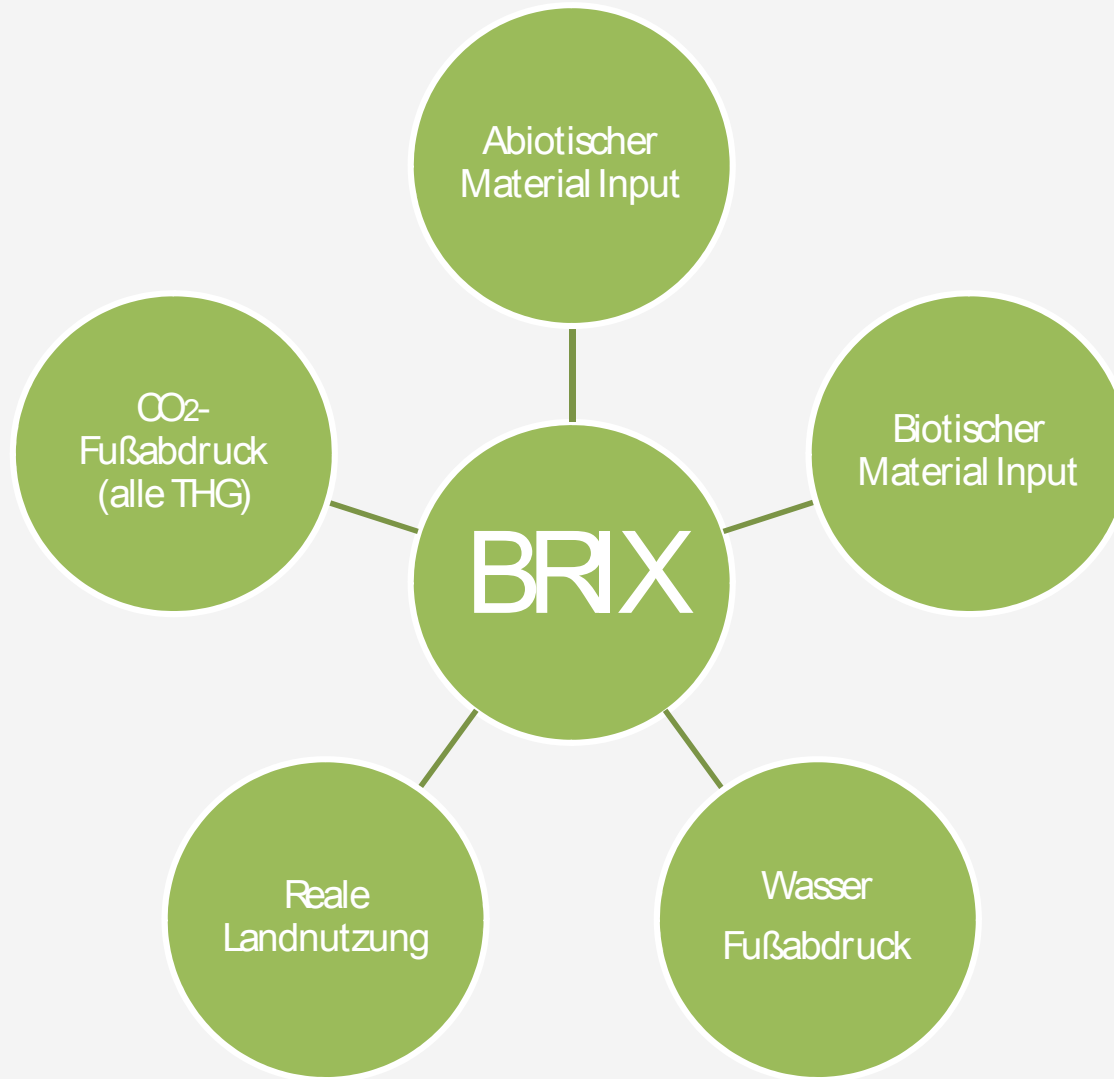
## Wasser Fußabdruck/ Wasser Rucksack

Wasser

## CO<sub>2</sub>-Fußabdruck/ THG Rucksack

THG Emissionen  
(CO<sub>2</sub> + andere THG)

# BRIX = Business Resource Intensity IndeX



# Berechnungen: Faktoren-Ansatz

**Basisdaten**  
(vom Unternehmen)

x

**Umwelt-  
intensitäts-  
faktoren**  
(Datenbanken, etc.)

=

**Umwelt-  
belastung**

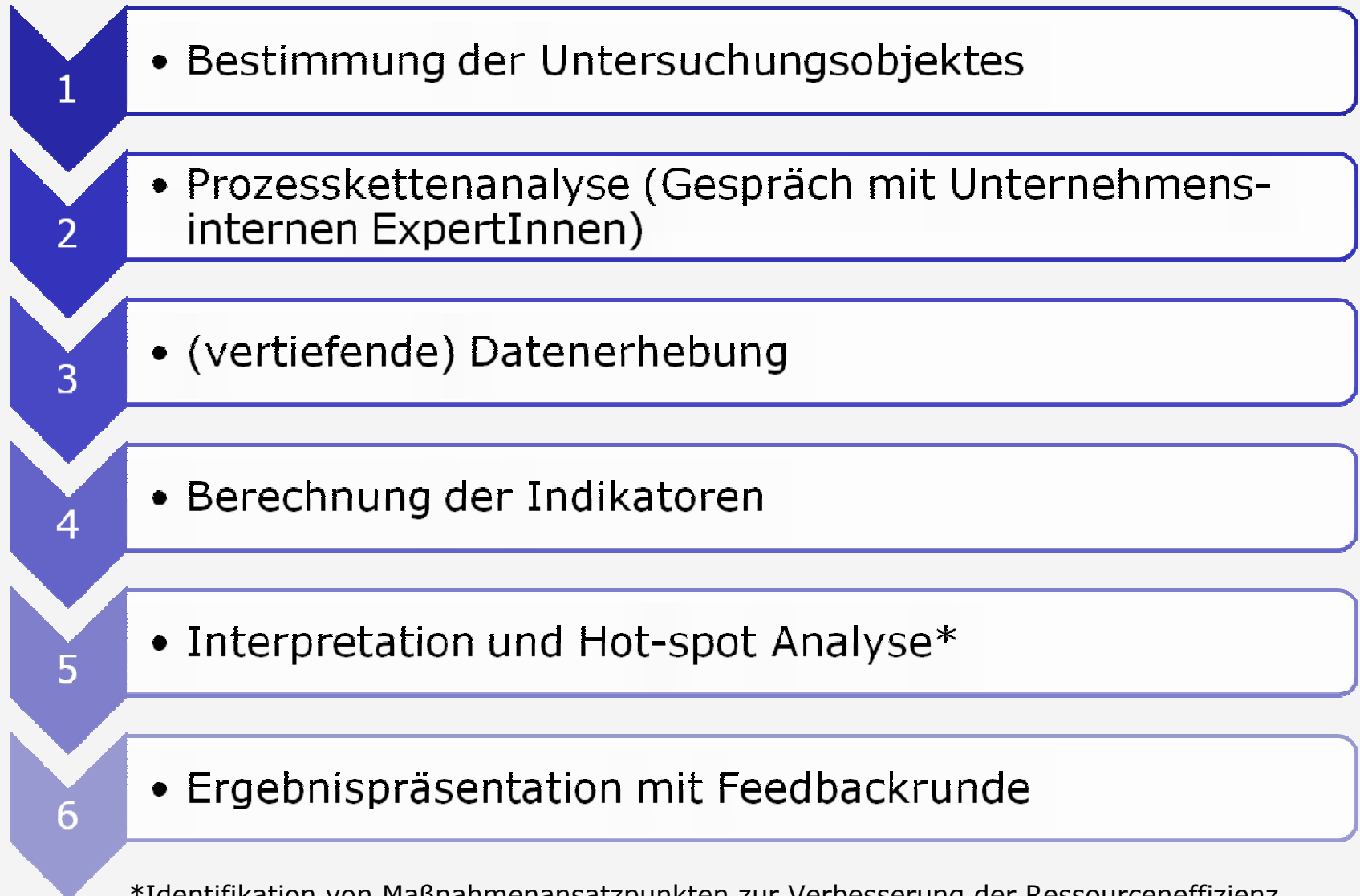
Kg Beton  
Kg Holz  
Liter Benzin  
...

Kg Materialeinsatz in Herstellung  
Liter Wasserverbrauch in Herstellung  
Kg CO<sub>2</sub> Emissionen in Herstellung  
...

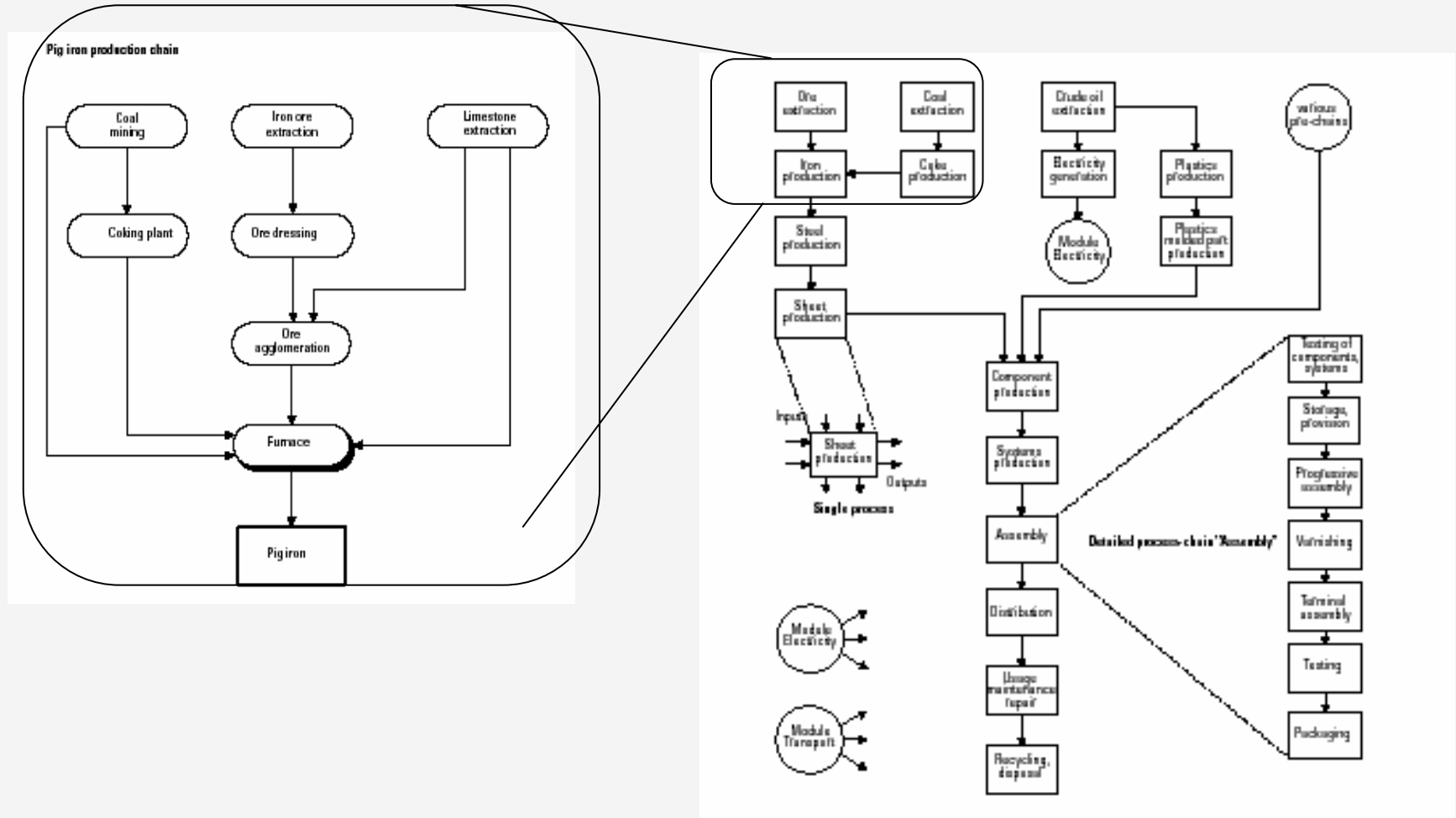
Materialverbrauch  
Wasserrucksack  
Carbon Footprint  
...

► **Gewichtung !**

# Business Cases

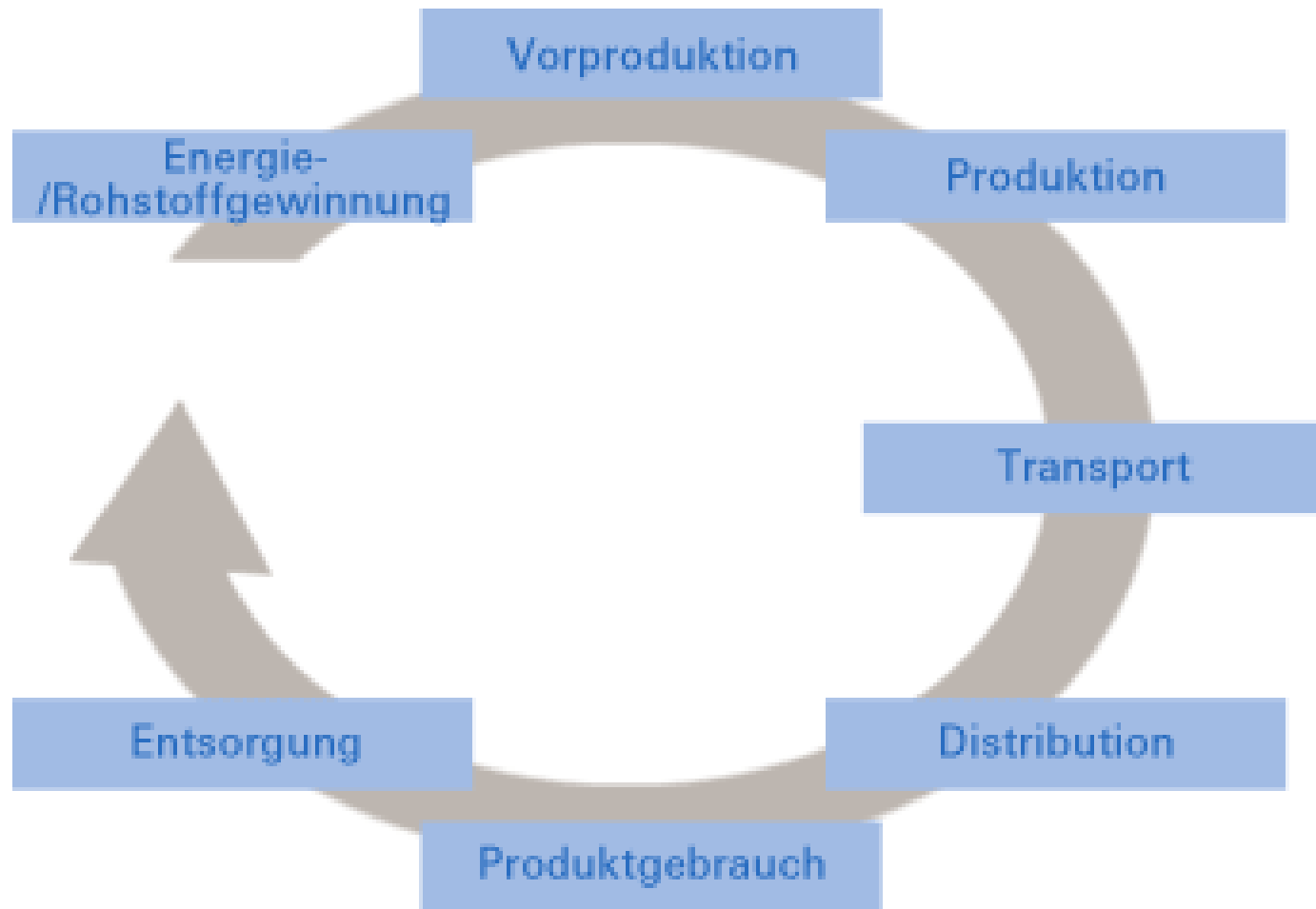


# Prozessketten-Analyse



Quelle: Michael Lettenmeier, Wuppertal Institut 2008

# Lebenszyklus-Betrachtung



# Berechnungs-Beispiel Lampen

## Ressourcenverbrauch Energiesparlampe (KLL) versus Glühlampe bezogen auf 8.000 Betriebsstunden

		KLL	Glühlampe	Faktor
MIPS	Abiot. [kg]	110	576	5,2
	Biot. [kg]	0,02	0,04	2,3
	<b>Wasser [kg]</b>	2.971	16.023	5,4
	Luft [kg]	30	159	5,4
	MIPSSumme	3.110	16.759	5,4
<b>Footprint [m<sup>2</sup>]</b>		12	62	5,3
<b>CO<sub>2</sub>-Rucksack [kg]</b>		34	182	5,3

Quelle: SERI und Faktor 10 Institut (Austria) 2008

# BRIX: Herausforderungen

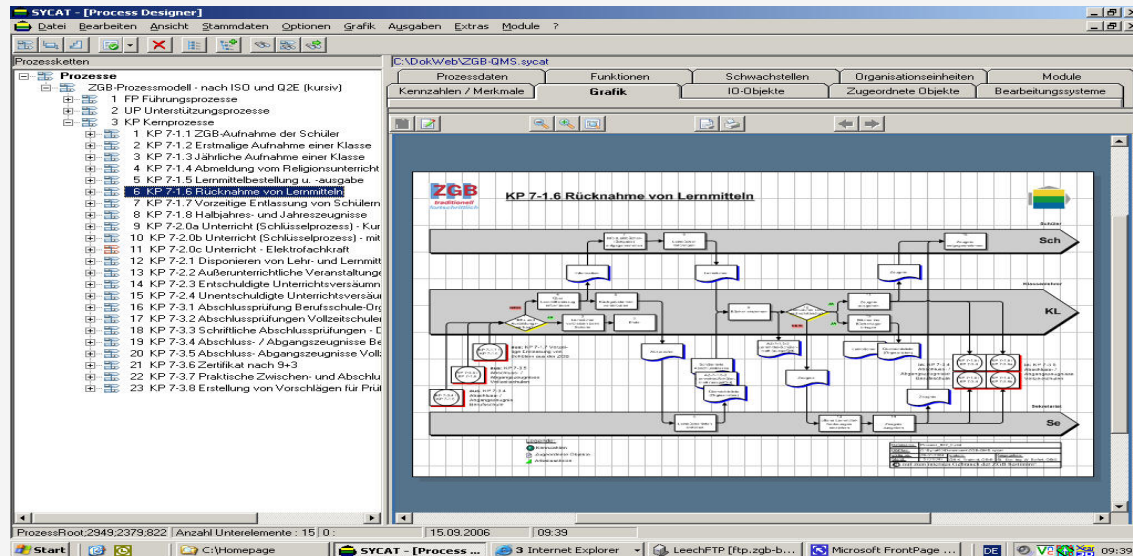
- Business-Cases (Prozessanalysen)
- Gewichtung der Indikatoren
- Kommunikationsstrategien (Stakeholder)
- Hot Spots / Verbesserung Ressourceneffizienz

- Datenverfügbarkeit (bestehende Daten, neue Daten, Makrodaten, Schätzverfahren)
- „Tendenzen“ der Indikatoren
- Berücksichtigung von Flächen

- Übertragung auf andere Unternehmen, Produkte, Branchen, Länder
- Bewertung von Unternehmensstandorten

# BRIX-Tool

Erstellung eines computergestützten BRIX-Tools, welches auch Nicht-ExpertInnen in den Verwertungsunternehmen ein **benutzerfreundliches Tool** zur Verfügung stellt, um ein Ressourceneffizienz **Assessment** von Produkten und den Unternehmen **selbst** durchzuführen



# BRIX: Projekt-Ergebnisse

- Harmonisiertes Methodenset BRIX (Methodenrahmen)
- Datensätze (Basisdaten der Einzelindikatoren Material, Wasser, Fußabdruck, CO<sub>2</sub> )
- Datenbank für Ressourcenindikatoren
- 3 Business-Cases
- Computergestütztes BRIX-Tool (Software, Handbuch)
- Leitfaden Projekterkenntnisse (inkl. Gewichtungsthematik)
- Projektendbericht inkl. Synthese
- Projekt-Homepage (in Vorbereitung) [www.brix.net](http://www.brix.net)

**Vielen Dank !**



Dipl.-Ing. Christopher Manstein  
Faktor 10 Institut (Austria)  
[www.faktor10.at](http://www.faktor10.at)